

04/02/2020 - Enzo P.

Vitesse excessive, freinage tardif

1 blessé grave

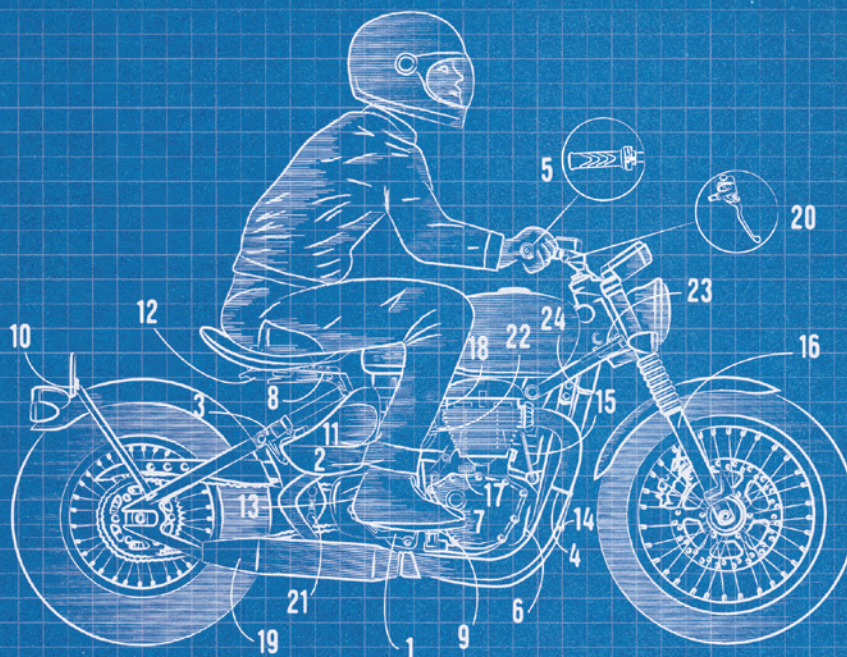


FIG.1 - 14h22

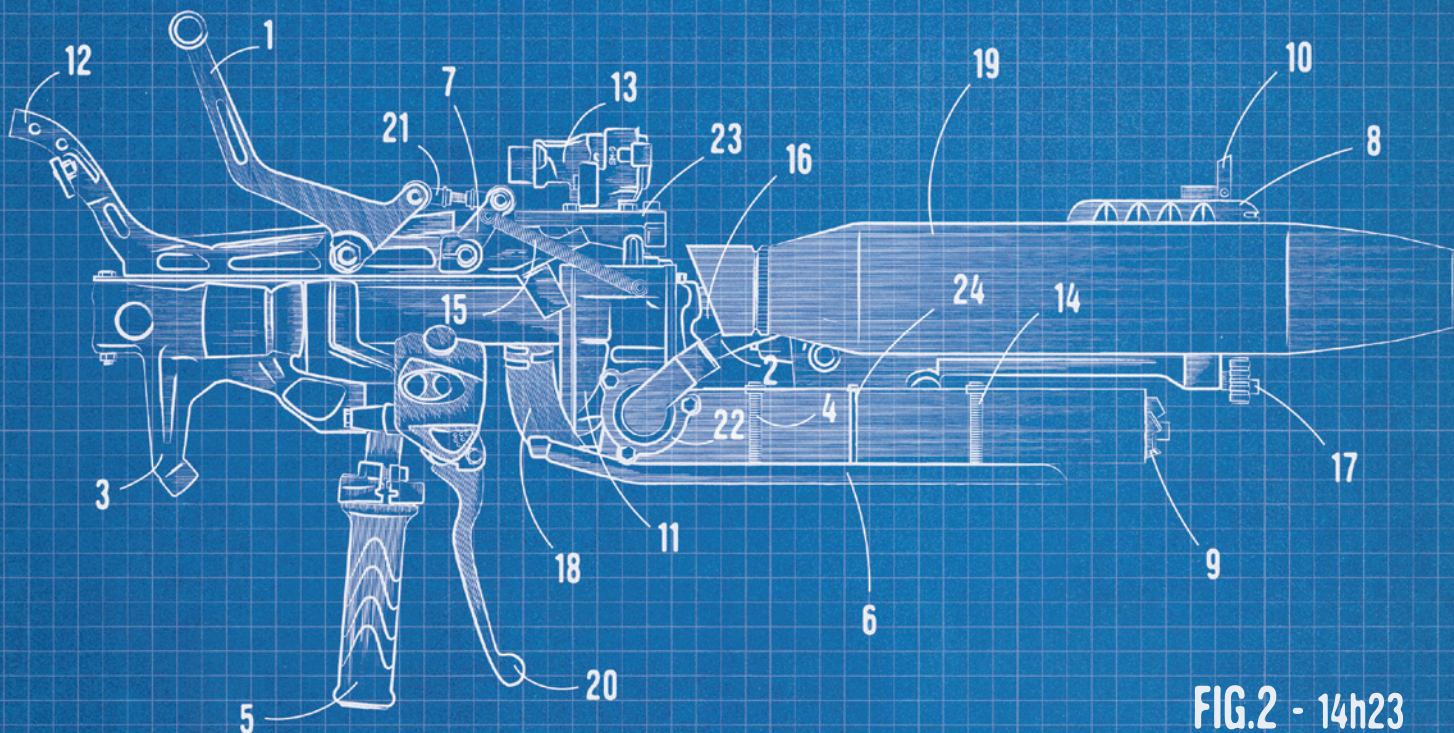


FIG.2 - 14h23

VOTRE COMPORTEMENT PEUT TRANSFORMER  
VOTRE VÉHICULE EN ARME. CHANGEONS.  
#DésarmonsNosRoutes

19/10/2020 - Éric G.

Somnolence au volant, écart de trajectoire

1 mort, 1 blessé

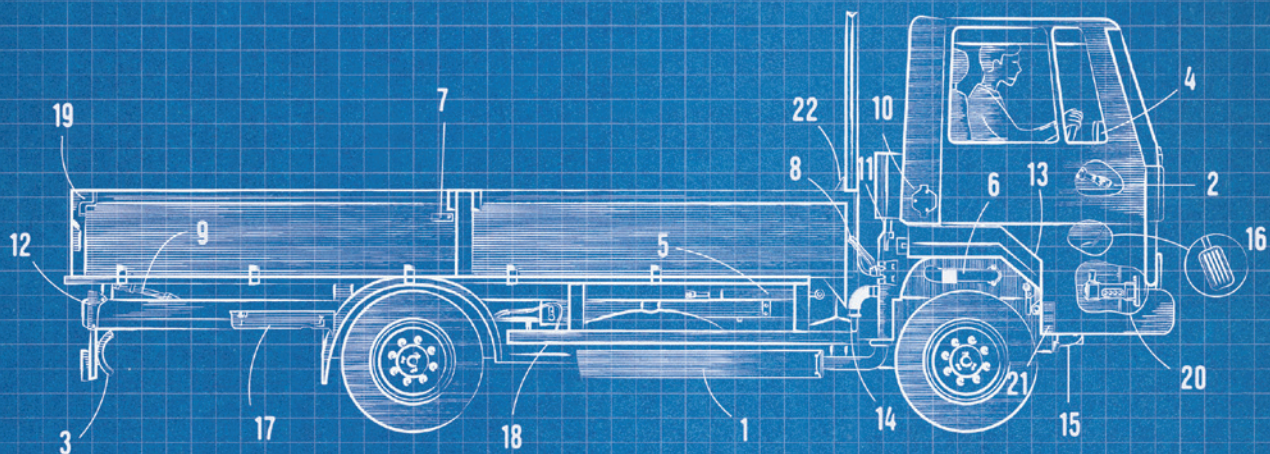


FIG.1 - 18h45

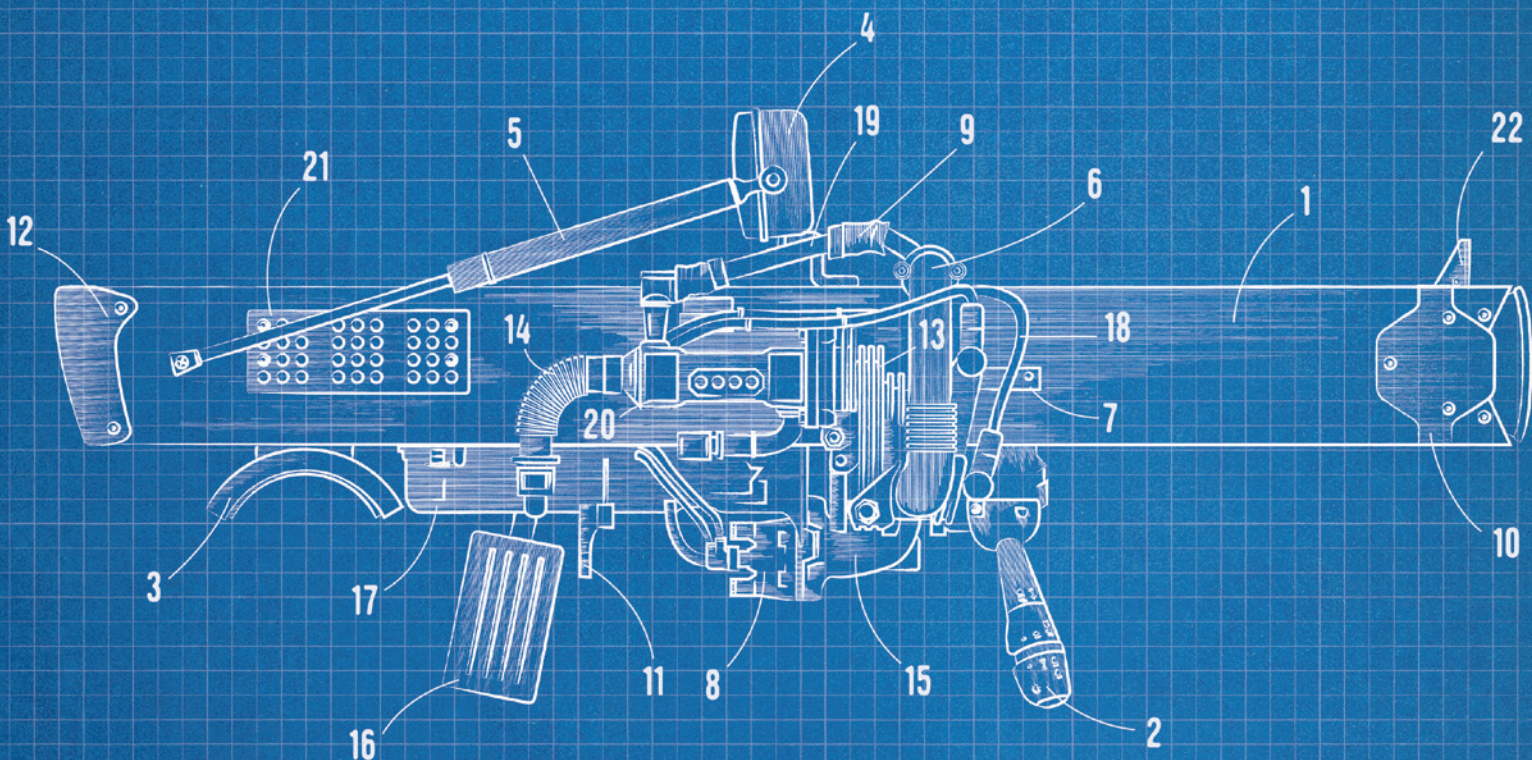


FIG.2 - 18h46

VOTRE COMPORTEMENT PEUT TRANSFORMER  
VOTRE VÉHICULE EN ARME. CHANGEONS.  
#DésarmonsNosRoutes

 association  
PRÉVENTION  
ROUTIÈRE  
 VICTIMES  
& CITOYENS

20/07/2020 - Julie H.

Envoi d'un SMS, perte de contrôle du véhicule

2 morts, 1 blessé grave

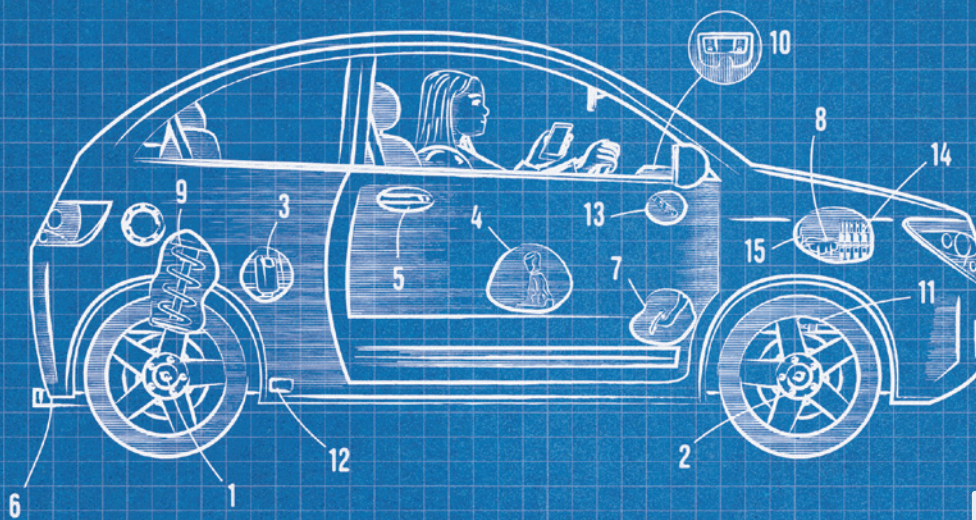


FIG.1 - 03h08

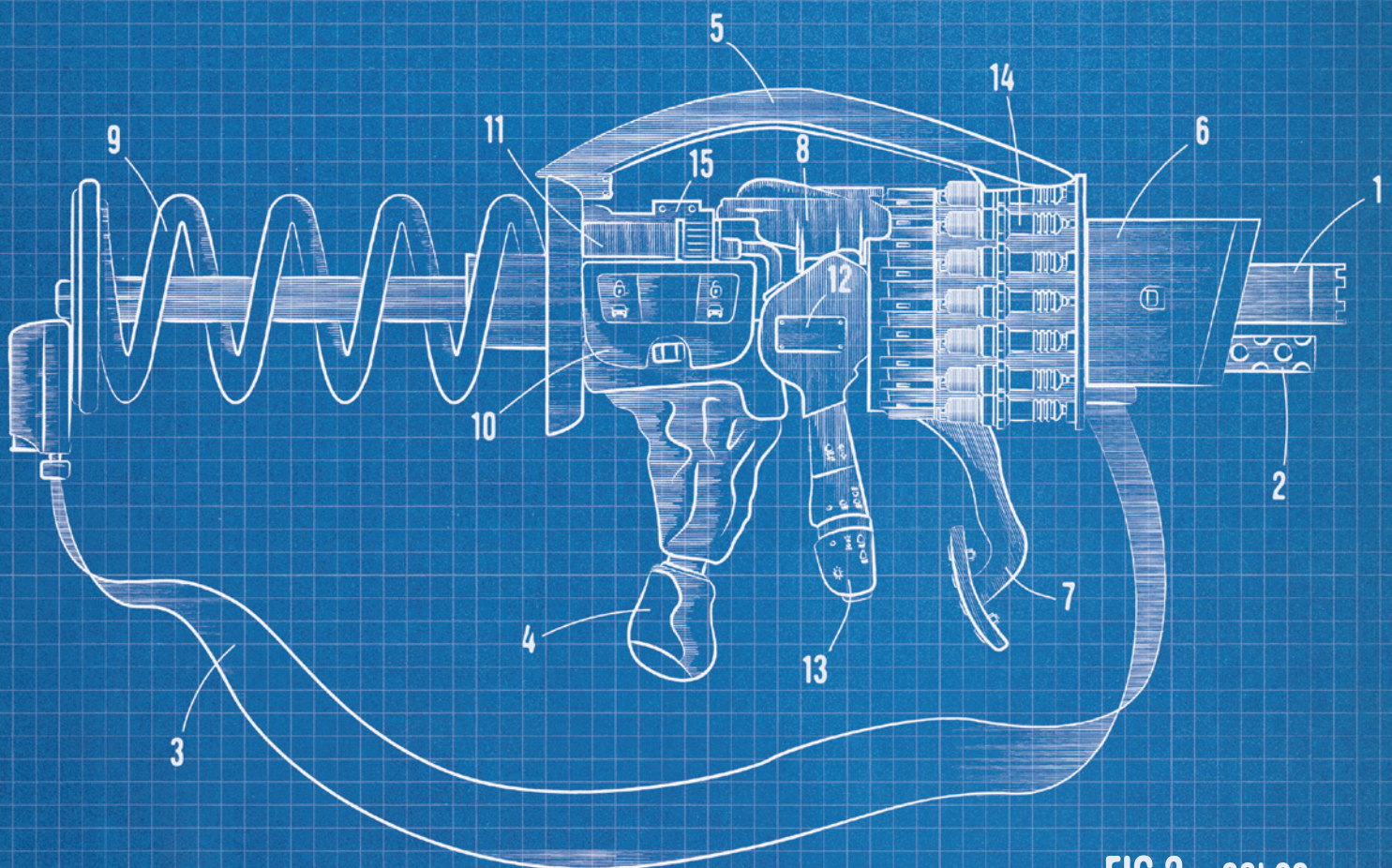


FIG.2 - 03h09

VOTRE COMPORTEMENT PEUT TRANSFORMER  
VOTRE VÉHICULE EN ARME. CHANGEONS.  
#DésarmonsNosRoutes

 association  
PRÉVENTION  
ROUTIÈRE  
 VICTIMES  
& CITOYENS